

جمهوری اسلامی ایران
سازمان برنامه و بودجه کشور

دستورالعمل آزمایش بارگذاری صفحه‌ای روی خاک و سنگ ضعیف (کاربرد، روش، تفسیر)

نشریه شماره ۷۳۶

وزارت نیرو

دفتر استانداردها و طرح‌های آب و آبفا

<http://seso.moe.gov.ir>

معاونت فنی، امور زیربنایی و تولیدی

امور نظام فنی و اجرایی کشور

nezamfanni.ir

۱۳۹۶



shaghool.ir

اصلاح مدارک فنی

خواننده گرامی:

امور نظام فنی و اجرایی معاونت فنی، امور زیربنایی و تولیدی سازمان برنامه و بودجه کشور، با استفاده از نظر کارشناسان برجسته مبادرت به تهیه این نشریه کرده و آن را برای استفاده به جامعه‌ی مهندسی کشور عرضه نموده است. با وجود تلاش فراوان، این اثر مصون از ایرادهایی نظیر غلط‌های مفهومی، فنی، ابهام، ابهام و اشکالات موضوعی نیست. از این‌رو، از شما خواننده‌ی گرامی صمیمانه تقاضا دارد در صورت مشاهده هر گونه ایراد و اشکال فنی، مراتب را بصورت زیر گزارش فرمایید:

- ۱- در سامانه مدیریت دانش اسناد فنی و اجرایی (سما) ثبت‌نام فرمایید: sama.nezamfanni.ir
 - ۲- پس از ورود به سامانه سما و برای تماس احتمالی، نشانی خود را در بخش پروفایل کاربری تکمیل فرمایید.
 - ۳- به بخش نظرخواهی این نشریه مراجعه فرمایید.
 - ۴- شماره بند و صفحه موضوع مورد نظر را مشخص کنید.
 - ۵- ایراد مورد نظر را بصورت خلاصه بیان دارید.
 - ۶- در صورت امکان متن اصلاح شده را برای جایگزینی ارسال کنید.
- کارشناسان این امور نظرهای دریافتی را به دقت مطالعه نموده و اقدام مقتضی را معمول خواهند داشت. پیشاپیش از همکاری و دقت نظر جنابعالی قدردانی می‌شود.

نشانی برای مکاتبه: تهران، میدان بهارستان، خیابان صفی علی‌شاه - مرکز تلفن ۳۳۲۷۱

سازمان برنامه و بودجه کشور، امور نظام فنی و اجرایی

Email: [nezamfanni @mporg.ir](mailto:nezamfanni@mporg.ir)

web: nezamfanni.ir





shaghool.ir

پیشگفتار

به منظور تعیین برخی پارامترهای ژئومکانیکی پی‌سازه‌ها، از قبیل: تعیین مقاومت مجاز پی، تعیین پارامترهای تغییر شکل‌پذیری زمین پی (مدول کشسانی، ضریب واکنش بستر و ...)، تعیین مقدار نشست پی، بر اثر فشار وارد بر پی سازه‌ها، آزمایش بارگذاری صفحه‌ای روی خاک و سنگ ضعیف، به کار برده می‌شود.

با توجه به عدم وجود دستورالعملی در این زمینه و اهمیت این مبحث، امور آب و وزارت نیرو در قالب طرح تهیه ضوابط و معیارهای فنی صنعت آب کشور، تهیه «دستورالعمل آزمایش بارگذاری صفحه‌ای روی خاک و سنگ ضعیف (کاربرد، روش، تفسیر)» را با هماهنگی امور نظام فنی و اجرایی سازمان برنامه و بودجه کشور در دستور کار قرارداد و پس از تهیه، آن را برای تایید و ابلاغ به عوامل ذینفع نظام فنی و اجرایی کشور به این معاونت ارسال نمود که پس از بررسی براساس ماده ۲۳ قانون برنامه و بودجه، نظام فنی یکپارچه کشور موضوع ماده ۳۴ قانون احکام دائمی برنامه‌های توسعه کشور و آیین‌نامه استانداردهای اجرایی طرح‌های عمرانی مصوب هیات محترم وزیران تصویب و ابلاغ گردید.

بدین وسیله معاونت فنی، امور زیربنایی و تولیدی از تلاش و جدیت رییس امور نظام فنی و اجرایی کشور جناب آقای مهندس غلامحسین حمزه مصطفوی و کارشناسان محترم امور نظام فنی و اجرایی و نماینده مجری محترم طرح تهیه ضوابط و معیارهای فنی صنعت آب کشور وزارت نیرو، جناب آقای مهندس تقی عبادی و متخصصان همکار در امر تهیه و نهایی نمودن این نشریه، تشکر و قدردانی می‌نماید.

امید است متخصصان و کارشناسان با ابراز نظرات خود درخصوص این نشریه ما را در اصلاحات بعدی یاری فرمایند.

حمیدرضا عدل

معاون فنی، امور زیربنایی و تولیدی

زمستان ۱۳۹۶





shaghool.ir

تهیه و کنترل «آزمایش بارگذاری صفحه‌ای روی خاک و سنگ ضعیف (کاربرد، روش، تفسیر)»

[نشریه شماره ۷۳۶]

اعضای گروه تهیه‌کننده:

حسین جلالی	شرکت مهندسين مشاور آب نپرو	دکترای سازه و دکترای مکانیک ساختمان
فرزان رفیعا	شرکت مهندسين مشاور کاوشگران	فوق لیسانس مهندسی معدن (مکانیک سنگ)
بهروز گتمیری	دانشگاه تهران - دانشکده فنی	دکترای ژئوتکنیک
سیاوش لیتکوهی	شرکت خدمات مهندسی مکانیک خاک	دکترای مکانیک خاک
مهیار نوربخش پیربازاری	کارشناس آزاد	فوق لیسانس ژئوتکنیک
علی یوسفی	شرکت مهندسين مشاور زمین آب پی	فوق لیسانس مهندسی معدن (زمین‌شناسی مهندسی)

اعضای گروه تایید کننده (کمیته تخصصی سد و تونل‌های انتقال طرح تهیه ضوابط و معیارهای فنی صنعت آب کشور):

احمد برخورداری	شرکت مهندسی پروژه‌های آب و نیروی ایران (پانیر)	فوق لیسانس مهندسی عمران - سازه‌های هیدرولیکی
مسعود حدیدی‌مود	شرکت مهندسی مشاور مه‌باب قدس	فوق لیسانس مهندسی مکانیک
رضا راستی اردکانی	دانشگاه شهیدبهشتی	دکترای مهندسی عمران
سیدمهدی زندیان	شرکت مدیریت منابع آب ایران	فوق لیسانس مدیریت پروژه و ساخت
محمدطاهر طاهری بهبهانی	شرکت مهندسين مشاور توان آب	فوق لیسانس مهندسی منابع آب (هیدرولیک)
تقی عبادی	وزارت نیرو - دفتر استانداردها و طرح‌های آب و آبفا	فوق لیسانس مهندسی سازه‌های آبی
محمدرضا عسکری	شرکت مهندسين مشاور بند آب	دکترای مهندسی عمران
نجمه فولادی	وزارت نیرو - طرح تهیه ضوابط و معیارهای فنی صنعت آب کشور	فوق لیسانس مهندسی عمران
علی یوسفی	شرکت مهندسين مشاور زمین آب پی	فوق لیسانس مهندسی معدن (زمین‌شناسی مهندسی)

اعضای گروه هدایت و راهبری سازمان برنامه و بودجه کشور:

علیرضا توتونچی	معاون امور نظام فنی و اجرایی
فرزانه آقارمضانعلی	رئیس گروه امور نظام فنی و اجرایی
سید وحیدالدین رضوانی	کارشناس امور نظام فنی و اجرایی

فهرست مطالب

<u>صفحه</u>	<u>عنوان</u>
۱	مقدمه
۳	۱ - آزمایش بارگذاری صفحه‌ای روی خاک و سنگ ضعیف
۳	۱-۱- کلیات
۳	۱-۲- چیدمان و آرایش
۵	۱-۳- یادداشته‌ها
۶	۱-۴- موارد استفاده آزمایش
۶	۱-۵- آماده‌سازی آزمایش
۶	۱-۵-۱- پیش‌نیازها
۶	۱-۵-۲- آماده‌سازی محل آزمایش
۷	۱-۶- روش انجام آزمایش
۷	۱-۶-۱- پیش‌بارگذاری
۷	۱-۶-۲- بارگذاری
۸	۱-۶-۳- باربرداری
۸	۱-۷- تفسیر نتایج
۸	۱-۷-۱- پیش‌نیاز
۹	۱-۷-۲- محاسبه
۱۲	۱-۷-۳- تعمیم نتایج آزمایش
۱۳	۱-۸- تهیه گزارش
۱۴	۲ - مثال
۲۱	منابع و مراجع

فهرست شکل‌ها

<u>صفحه</u>	<u>عنوان</u>
۳	شکل ۱- تفاوت در منطقه تحت تنش صفحه و پی اصلی
۴	شکل ۲- هندسه، آرایش و سیستم‌های بارگذاری
۱۰	شکل ۳- نمودار فشار - نشست
۱۱	شکل ۴- آزمایش در کف چاهک یا در دستک افقی
۱۲	شکل ۵- محاسبه ضریب واکنش بستر برای پی مورد نظر با استفاده از نسبت پهنای پی به پهنای صفحه آزمایش
۱۹	شکل ۶- نمودار - فشار - نشست (نشست میانگین)- در آزمایش PLT2

فهرست فرم‌ها

<u>صفحه</u>	<u>عنوان</u>
۱۷	فرم ۱- فرم آزمایش بارگذاری صفحه‌ای
۱۸	فرم ۲- فرم نتایج آزمایش بارگذاری صفحه‌ای





shaghool.ir

مقدمه

ساخت پی با اندازه واقعی و بارگذاری آن، بدون شک بهترین روش برای تعیین مقاومت زمین است. ولی انجام این کار دست کم به دو دلیل مطلوب نیست. اول آن که بسیار پرهزینه است و دوم آن که مقاومت زمین تنها برای پی با همان اندازه به دست می‌آید و اگر پی‌های ساختمان بیش از یک اندازه داشته باشند، آزمایش‌های بیشماری لازم می‌گردد. در این شرایط، با انجام آزمایش بر روی یک صفحه کوچک و تعمیم نتایج (با رعایت جوانب لازم) می‌توان ویژگی‌های مورد نظر را به دست آورد.



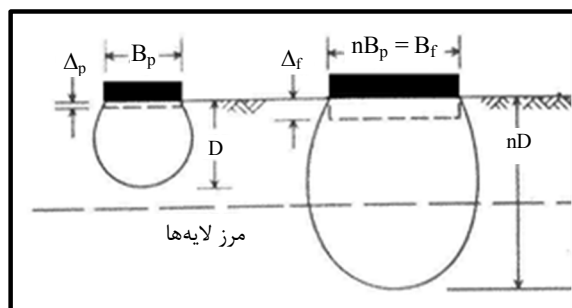


shaghool.ir

۱- آزمایش بارگذاری صفحه‌ای روی خاک و سنگ ضعیف

۱-۱- کلیات

- در آزمایش بارگذاری صفحه‌ای با قراردادن یک صفحه صلب (اغلب فولادی) روی خاک و سنگ ضعیف و اعمال فشار بر آن و اندازه‌گیری میزان فرورفتن صفحه در خاک و سنگ ضعیف، به‌ازای مقدار فشار وارد شده، زمینه تعیین ویژگی‌های خاک و سنگ ضعیف، با در نظر گرفتن و رعایت نکته‌های زیر فراهم می‌گردد:
- به‌طور متعارف، از صفحه‌های گرد به قطرهای ۳۰، ۴۵ و ۶۰ سانتی‌متر (به ترتیب ۱، ۱/۵ و ۲ فوت) استفاده می‌شود. استفاده از صفحه‌های بزرگ‌تر (حتی به اندازه پی اصلی) نیز رایج و مرسوم است.
 - اغلب، هرچه اندازه دانه‌ها در خاک درشت‌تر باشد (خاک همسانگرد^۱ نباشد) استفاده از صفحه‌های بزرگ‌تر بهتر است و ترجیح داده می‌شود که قطر صفحه از ۱۰ برابر اندازه بزرگ‌ترین دانه خاک بزرگ‌تر باشد.
 - صفحه می‌تواند در سطح زمین، در ژرفای کف و یا روی دیوارها و سقف قرار بگیرد.
 - با توجه به این که ابعاد صفحه آزمایش بارگذاری، اغلب نسبت به ابعاد پی اصلی کوچک بوده و ژرفای نفوذ تنش نسبت به شرایط پی اصلی کوچک‌تر است (شکل ۱)، در صورت وجود لایه‌بندی یا تفاوت ویژگی‌های ژئوتکنیکی در محدوده تاثیر پی، باید از تعمیم نتایج آزمایش برای پی خودداری شود.



- B_p - پهنای صفحه
- Δ_p - نشست صفحه
- D - ژرفای نفوذ تنش صفحه
- B_f - پهنای پی
- Δ_f - نشست پی
- n - نسبت پهنای پی به پهنای صفحه

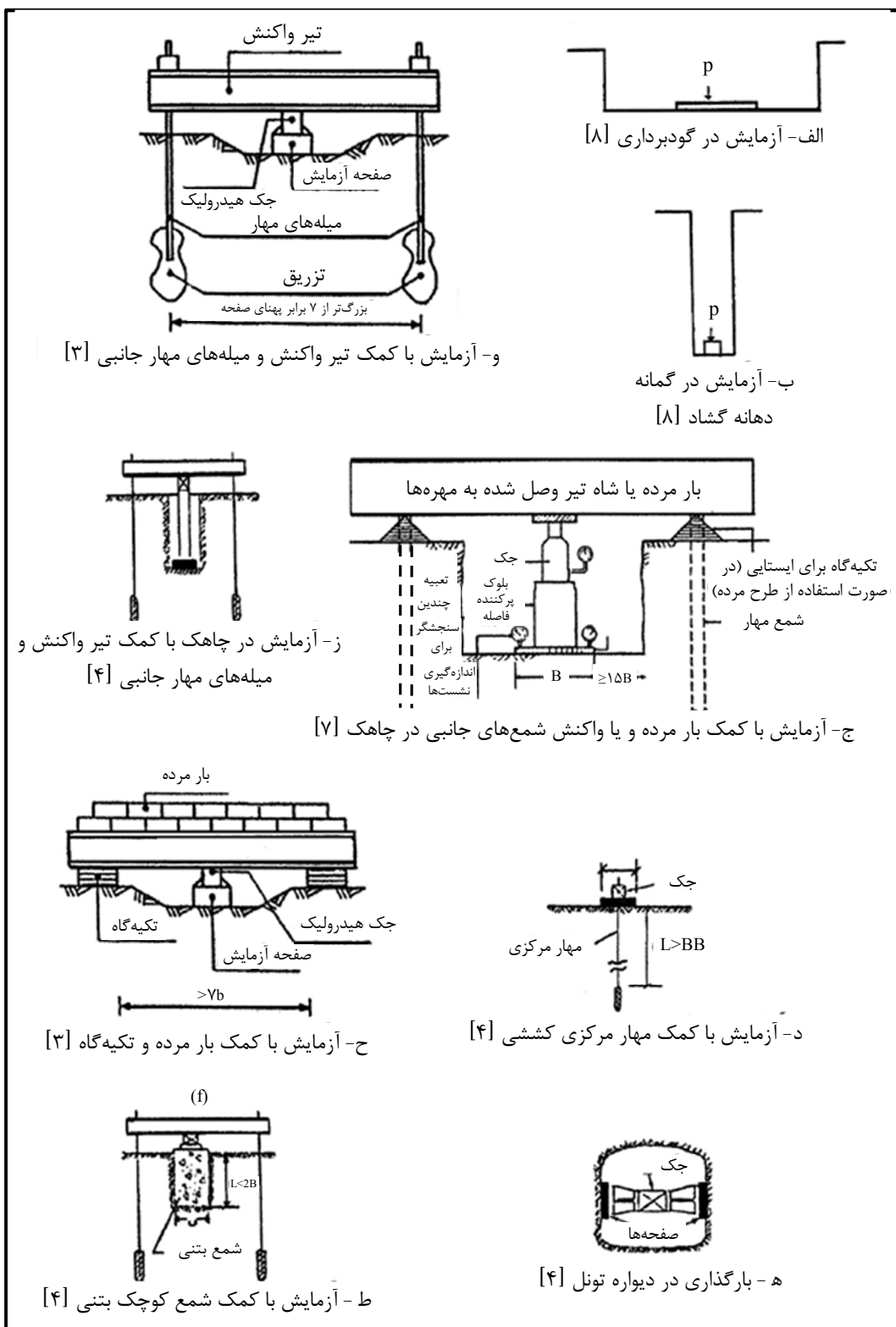
شکل ۱- تفاوت در منطقه زیر تنش صفحه و پی اصلی [۷]

- بدیهی است که نتیجه‌های به‌دست آمده از آزمایش در راستای بار وارده، دارای اعتبار است و به‌ویژه در خاک‌های ناهمسانگرد^۲ باید این نکته در تعمیم نتایج مورد توجه قرار گیرد.

۱-۲- چیدمان و آرایش^۳

آزمایش را می‌توان در آرایش‌های بسیار گوناگون انجام داد. پاره‌ای از این آرایش‌ها، به‌عنوان نمونه در شکل (۲) آمده است.

- 1- Isotropic
- 2- Nonisotropic
- 3- Layout



شکل ۲- هندسه، آرایش و سامانه‌های بارگذاری

۱-۳- یادداشت‌ها

با مراجعه به شکل (۲)، تعاریف زیر مورد نیاز است:

مهاریا: واکنش جک می‌تواند از طریق تیرهای واکنش^۱ متصل به مهاریا قرار داده شده در زمین تامین گردد. در این صورت، مهاریا نباید زیر کشش پیش‌بینی شده در هنگام بارگذاری از جای خود در آیند. گاهی واکنش جک، مستقیم به مهاریا انتقال داده می‌شود. اگر مهار در فاصله بیش از ۳/۵ برابر پهنای صفحه قرار داشته باشد، منطقه زیر تنش صفحه با محل قرارگیری مهار تداخل نخواهد کرد (شکل‌های ۲-د، ۲-و).

جک: جک یا ترکیب جک‌ها باید توانایی اعمال بار مورد نیاز را داشته باشند. اندازه‌گیری نیروی مورد انتظار، باید با دقت $\pm 0.5\%$ صورت گیرد.

سنجشگرها:^۲ که به صورت عقربه‌ای^۳ یا ورارسان الکتریکی^۴ مورد استفاده قرار می‌گیرند، باید توانایی اندازه‌گیری نشست نشست با دقت ۲ درصد نشست مورد انتظار و یا دست کم ۰/۱ میلی‌متر را داشته باشند. سنجشگرها، به شمار کافی و دست کم ۳ عدد، باید طوری نصب شوند که نشست میانگین و ناترازی^۵ صفحه را نشان بدهند. همچنین سنجشگرها باید در فاصله‌های یکسان از یکدیگر قرار داده شوند.

صفحه بارگذاری: صفحه بارگذاری باید به‌طور کامل صلب^۶ بوده و سطح تماس آن با خاک صاف باشد.

وزن مرده:^۷ وزن مرده روی تیرهای واکنش قرار داده می‌شود و ممکن است در آرایش‌هایی که از مهار کمک گرفته می‌شود، به صورت کمکی مورد استفاده قرار گیرند. وزن مرده را باید طوری اعمال نمود که هیچ‌گونه اثری از آن (به عنوان مثال از طریق تکیه‌گاه‌ها) با میدان تنش در زیر صفحه تداخل نکند. بنابراین، فاصله بین مرکز صفحه تا لبه تکیه‌گاه دست کم ۳/۵ برابر قطر صفحه در نظر گرفته می‌شود.

قرقری:^۸ استفاده از قرقری برای اعمال بار جک به صفحه (به‌طور یکنواخت) ضروری است. قرقری، در ساده‌ترین شکل آن، از دو صفحه روی هم که در بین آن‌ها یک ساچمه قرار گرفته تشکیل شده است. در محل قرارگیری ساچمه، هر کدام از دو صفحه دارای گودی هستند تا ساچمه در آن گودی قرار گیرد.

نقاط ثابت:^۹ اندازه‌گیری نشست صفحه نسبت به نقاط ثابت صورت می‌گیرد. برای ایجاد نقاط ثابت، می‌توان از تیرهای مینا^{۱۰} استفاده کرد. جنس تیرها و چگونگی قرارگیری آن‌ها باید طوری انتخاب شود که از اثر ناخواسته دما و باد جلوگیری کنند. توصیه می‌شود که لبه تکیه‌گاه‌های تیرهای مینا، دست کم ۲/۵ متر از مرکز صفحه بارگذاری دور باشد.

- 1- Reaction Beam
- 2- Guage (gage)
- 3- Dial
- 4- Electrical Transducer
- 5- Tilt
- 6- Rigid
- 7- Dead Weight, Kentledge or Counterweight
- 8- Ball and Socket Joint
- 9- Fixed Points
- 10- Reference Beam

۴-۱- موارد استفاده آزمایش

- تعیین مقاومت نهایی،
- تعیین پارامترهای تغییر شکل (مدول کشسانی^۱ - ضریب واکنش بستر^۲)، و
- تخمین نشست.

۵-۱- آماده‌سازی آزمایش

۱-۵-۱- پیش‌نیازها

پیش از آغاز هر مطالعه کارگاهی در زمینه بارگذاری صفحه‌ای، باید تمام جک‌ها، فشارسنج‌ها، وارسان‌ها و وسایل اندازه‌گیری واسنجیده^۳ شوند. این مورد، بهتر است دست‌کم هر شش ماه یکبار انجام شود. مطمئن شدن از کارکرد درست سنجشگرها پیش از آغاز هر آزمایش، ضروری است.

۲-۵-۱- آماده‌سازی محل آزمایش

در آزمایش‌هایی که روی خاک و یا سنگ ضعیف انجام می‌شود، محل آزمایش باید به‌طور کامل دست‌نخورده باشد و هرگونه مصالح دست‌خورده یا سست شده باید برداشته شود. سطح مورد آزمایش باید صاف باشد. در صورت امکان، بهتر است آماده‌سازی با دست صورت گیرد. پیشنهاد می‌شود که سطح آزمایش با گچ یا ملات سیمان صاف شود. اگر سطح مورد آزمایش بسیار سخت باشد، استفاده از لایه‌های چندی از گچ یا ملات سیمان برای به‌دست آمدن یک سطح به‌طور کامل صاف، ضروری است. در آزمایش‌هایی که روی سطح افقی انجام می‌شود، می‌توان از لایه نازکی از ماسه نرم و یکنواخت نیز استفاده نمود که در این صورت، ستبرای آن اغلب ۱ تا ۲ سانتی‌متر است و در مواردی که دانه‌های درشت نیز در مصالح مورد آزمایش دیده شود، این مقدار تا ۵ سانتی‌متر قابل افزایش است. این لایه، وظیفه زهکشی مصالح را در هنگام بارگذاری نیز به‌عهده دارد. در چنین مواردی، می‌توان اطراف صفحه را هم با لایه ماسه نرم و یکنواخت پوشش داد.

1- Modulus of Elasticity
2- Modulus of Subgrade Reaction
3- Calibrated

۱-۶- روش انجام آزمایش

۱-۶-۱- پیش‌بارگذاری

برای جلوگیری از اثرات دست‌خوردگی زمین زیرصفحه، می‌توان پیش از بارگذاری اصلی، چند بارگذاری تناوبی سریع و با فشارهای کم اعمال نمود.

۱-۶-۲- بارگذاری

بارگذاری، در پله‌های مختلف انجام می‌گیرد. مقدار بار و مدت ماندگاری بار در هر پله و بسیاری از نکته‌های دیگر می‌تواند بر پایه نیاز طراح پی، مدل‌سازی بار وارده بر پی و یا نوع مصالح مورد آزمایش صورت گیرد. آنچه در زیر می‌آید، تنها برای راهنمایی و الگوبرداری است.

به‌طور کلی، بارگذاری به یکی از پنج روش زیر یا ترکیبی از آن‌ها انجام می‌شود:

۱-۶-۲-۱- نرخ ثابت نشست^۱

در این روش، که اغلب برای خاک‌های ریزدانه چسبنده مناسب است، آهنگ نشست بر پایه ضریب نفوذپذیری خاک و اندازه صفحه انتخاب می‌شود تا آزمایش در شرایط زهکشی نشده انجام شود. آهنگ نشست برای صفحات به قطر ۱ تا ۳ فوت (۳۰ تا ۹۰ سانتی‌متر) را به‌عنوان یک الگوی تقریبی می‌توان ۲/۵ میلی‌متر در دقیقه تعیین نمود. آزمایش، تا نشست بیشینه ۱۵ درصد قطر صفحه ادامه می‌یابد.

۱-۶-۲-۲- بارگذاری پله‌ای^۲

فشار نهایی به‌صورت مضرری از مقاومت مجاز پیش‌بینی و تعیین می‌شود. پس ۱۰ پله مساوی بارگذاری تا رسیدن به بار نهایی وارد می‌شود. مدت زمان ماندگاری بار در هر پله بار باید یکسان باشد. این مدت، در خاک‌های درشت‌دانه ۸ دقیقه (با اندازه‌گیری در دقیقه‌های ۱، ۲، ۴ و ۸ و یا ۱ تا ۲ اندازه‌گیری در هر دقیقه) و در خاک‌های ریزدانه چسبنده از رابطه نشست به زمان تعیین می‌شود، به‌طوری که تحکیم اولیه به‌دست آید. در هر حال، این روش باید شرایط بارگذاری زهکشی شده را فراهم کند. هر پله بار $\frac{1}{10}$ ظرفیت نهایی پیش‌بینی شده خاک در نظر گرفته می‌شود. طراح پی می‌تواند بر پایه نیاز، پله‌های بارگذاری و زمان ماندگاری هر پله را طبق جدول‌هایی ارائه نماید که در آن‌ها عواملی مانند جنس، حد روانی، درصد تخلخل، درجه اشباع، چگالی (دانسیته) و جز آن در نظر گرفته شده است.

1- Constant Rate of Penetration

2- Incremental Loading (Maintained Loading)

۱-۶-۲-۳- بارگذاری تناوبی^۱

در شرایطی که انتظار عملکرد تناوبی پی در طرح وجود داشته باشد، می‌توان بارگذاری تناوبی را وارد کرد. اغلب پس از چند بار تکرار، نشست تثبیت می‌شود. در صورت نیاز، می‌توان پس از تثبیت نشست، فشار بارگذاری را طبق یکی از روش‌های گفته شده در بالا افزایش داد و یا در یک پله مورد نظر، بارگذاری تناوبی را اعمال نمود.

یادداشت: برای بارگذاری تناوبی، به منظور استفاده از طرح روسازی فرودگاه‌ها و شاهراه‌ها باید به استانداردهای مربوط مراجعه شود.

۱-۶-۲-۴- بارگذاری مستقیم طراحی^۲

در این روش، با الگوبرداری از شرایط ساخت و بهره‌برداری سازه، فشار وارد به صفحه به گونه‌ای انتخاب می‌شود که مشابه تغییرات دوران ساخت و بهره‌برداری باشد. در این شرایط، رفتار درازمدت مصالح زیر پی، ارزیابی می‌شود.

۱-۶-۲-۵- بارگذاری برای خزش^۳

از این روش، هنگامی استفاده می‌شود که رفتار خزشی خاک مهم باشد و یا سازه‌ها دارای اهمیت ویژه‌ای بوده و یا نسبت به نشست بسیار حساس باشند.

۱-۶-۳- باربرداری

باربرداری، اغلب در پله‌هایی که مقدار آن دو برابر پله‌های بارگذاری است صورت می‌گیرد. دفعات چرخه باربرداری، برحسب نیاز طرح تعیین می‌شود. در باربرداری، اطلاعاتی درباره تغییرشکل‌های ثابت و دائمی مصالح زیر پی به دست می‌آید.

۱-۷- تفسیر نتایج

۱-۷-۱- پیش‌نیاز

نتیجه آزمایش به صورت نموداری که فشار وارد بر صفحه و نشست متناظر آن را نشان دهد، تهیه می‌شود. در نمودار، یکی از حالت‌های الف، ب یا ج (شکل ۳) مشاهده می‌شود. مقادیر نشست برای ترسیم منحنی‌ها، میانگین اندازه‌گیری‌های دست کم سه سنجشگر است.

حالت الف- در این حالت، ظرفیت باربری نهایی، بالاترین فشار ممکن اندازه‌گیری شده است. نشست متناظر برای همین فشار، نشست نهایی صفحه است.

1- Cyclic
2- Direct Design
3- Creep



حالت ب- در این حالت، تغییر شکل در پله‌ای از فشار نسبت به تغییر شکل در پله پیشین، به شکل بارزی افزایش می‌یابد که نقطه آغاز این تغییر چشمگیر، ظرفیت باربری نهایی به حساب می‌آید.

حالت ج- در این حالت، نشست به‌طور مرتب رو به افزایش است. اما هیچ‌یک از دو حالت (الف) یا (ب)، پیش نمی‌آید. در این صورت، ظرفیت باربری نهایی، معادل مقدار متناظر با نشست صفحه به میزان ۱۵ درصد قطر یا پهناى صفحه منظور می‌شود.

تبصره (۱) - گاهی با رسم نمودار در محورهای لگاریتمی، می‌توان نقطه q_{ll} را به راحتی و تمایز بیشتری شناسایی نمود.

۱-۷-۲- محاسبه

برای انجام محاسبه، رابطه‌های عمومی زیر برقرار است:

$$E = \frac{Q}{\delta D} (1 - \mu^2) \times I \quad (1)$$

$$k_s = \frac{q}{\delta} \times I \quad (2)$$

که در آن‌ها:

E- مدول یانگ^۲ مصالح،

Q- بار وارد بر صفحه،

δ - نشست صفحه،

D- پهنا یا قطر صفحه،

μ - نسبت پواسون^۳،

I- ضریب اصلاح مربوط به آرایش و چگونگی آزمایش (بندهای ۱-۲-۷، ۲-۲-۷ و ۳-۲-۷)،

k_s - مدول واکنش بستر برای صفحه آزمایش،

q- فشار وارد بر صفحه.

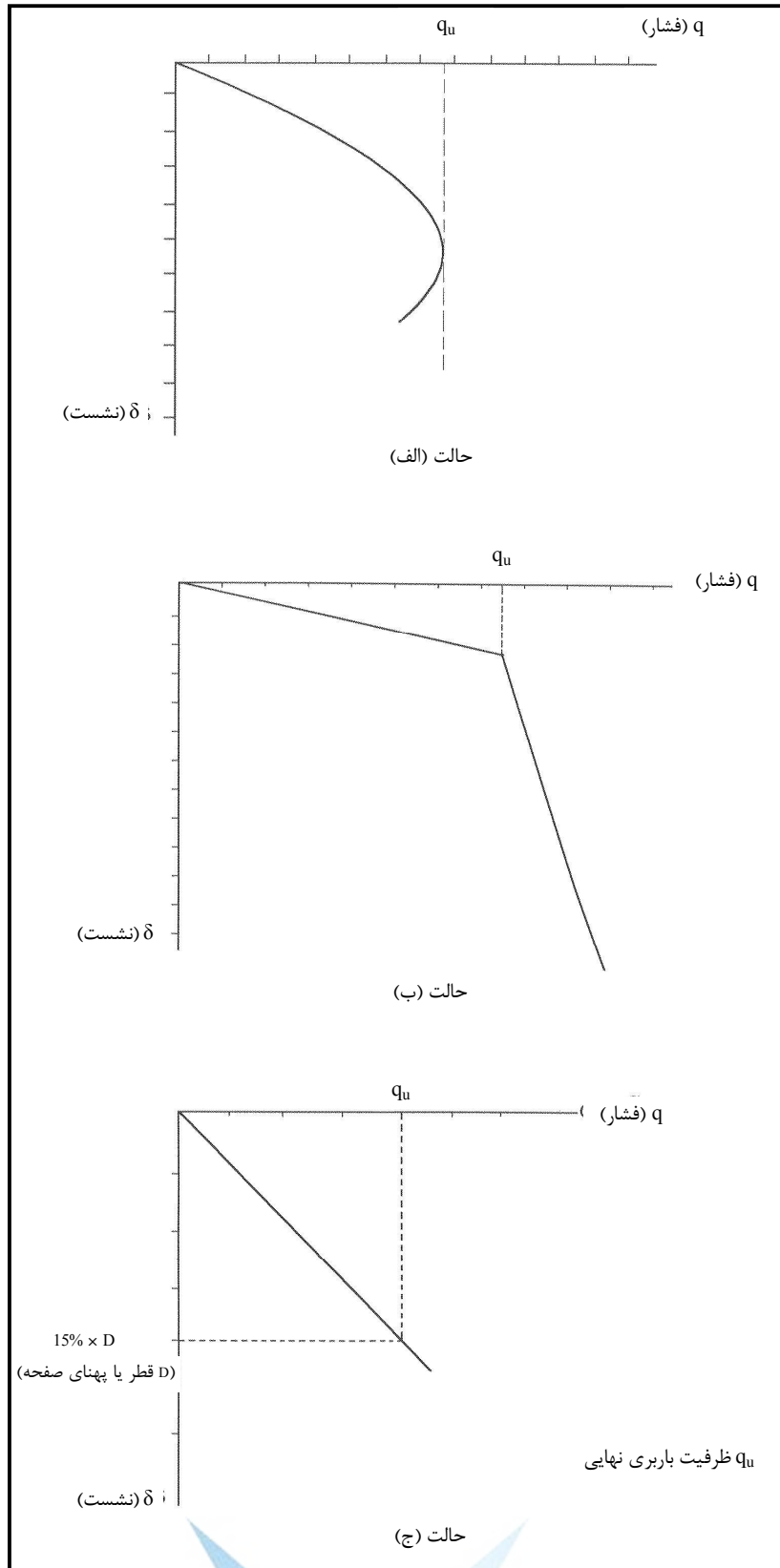
۱-۲-۷-۱- آزمایش بر روی سطح

در صورت انجام آزمایش روی سطح زمین، با فرض این که سختی مصالح در ژرفا ثابت بوده و مصالح همگن باشد، مقدار $I = 1$ در نظر گرفته می‌شود.

۱- تفاوت قابل چشم‌پوشی صفحه‌های دایره و مربع نادیده گرفته شده است.

2- Young's Modulus

3- Poisson's Ratio

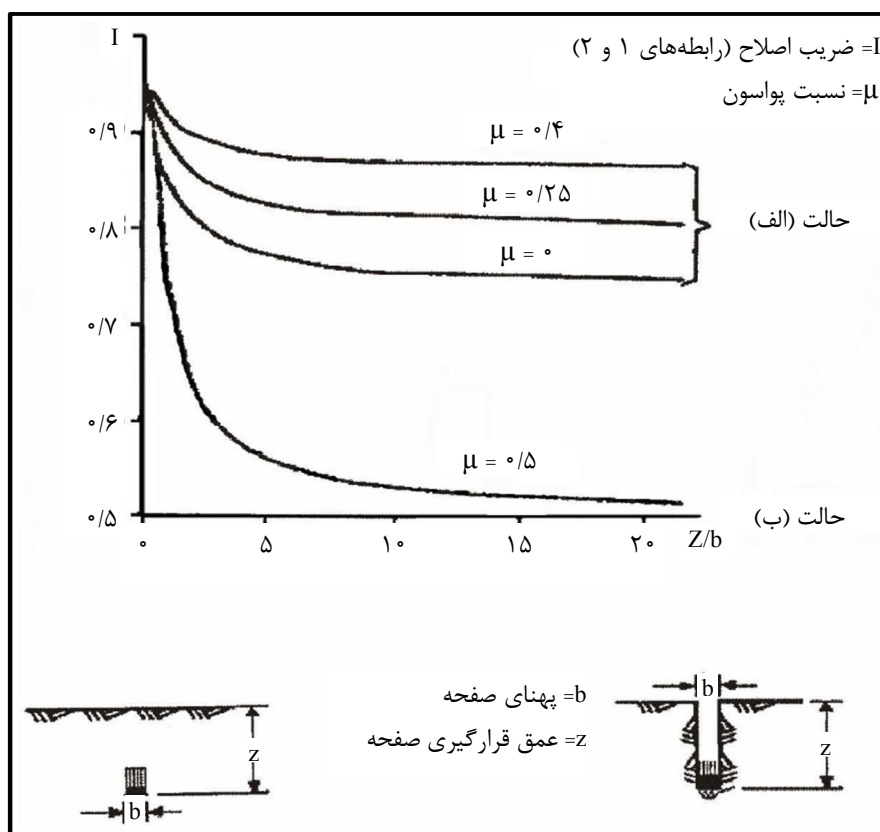


شکل ۳- نمودار فشار - نشست

۱-۷-۲-۲- آزمایش در کف چاهک و یا در دستک^۱ افقی

الف- بارگذاری یکنواخت دایره‌ای در کف چاهک

ب- بارگذاری یکنواخت دایره‌ای در دستک افقی

در این دو حالت، مقدار I از منحنی‌های شکل (۴) به دست می‌آید.

شکل ۴- آزمایش در کف چاهک یا در دستک افقی [۳]

۱-۷-۲-۳- حالت‌های دیگر

در حالت‌های دیگر مانند آزمایش در کف چاهک بدون پوشش کامل کف چاهک، آزمایش در تونل‌ها در شرایطی که فشار بر بخشی از سطح تونل وارد می‌شود و یا آرایش‌های بیشمار و متفاوتی که می‌تواند مورد استفاده قرار گیرد، توصیه می‌شود که برای تعیین ضریب اصلاح I که مقدار نشست اندازه‌گیری شده را اصلاح می‌نماید، به منابع مربوط^۲ مراجعه شده یا آنالیز به‌روش اجزای محدود^۳ صورت گیرد. پیشنهاد می‌شود از این‌گونه روش‌ها و مراجع، برای انجام محاسبه در زمینه‌های خاص دیگر، مثل مقدار بیشینه نشست و جز آن نیز استفاده گردد.

۱- یک گالری کوتاه و کوچک در سینه کار (Adit)

۲- از جمله می‌توان به مرجع [۴] در بخش منابع و مأخذ مراجعه کرد.

۳-۷-۱- تعمیم نتایج آزمایش

۱-۳-۷-۱- ظرفیت باربری مجاز

با مراجعه به منحنی فشار - نشست، (حالت‌های الف، ب و ج از شکل ۳)، مقدار مقاومت نهایی مصالح (q_u) را می‌توان تعیین کرد. ظرفیت باربری مجاز q_a با استفاده از ضریب اطمینان (SF) و ضریب آرایش و چگونگی آزمایش (I) به شرح زیر تعیین می‌شود:

$$q_a = \frac{q_u \cdot I}{SF} \quad (3)$$

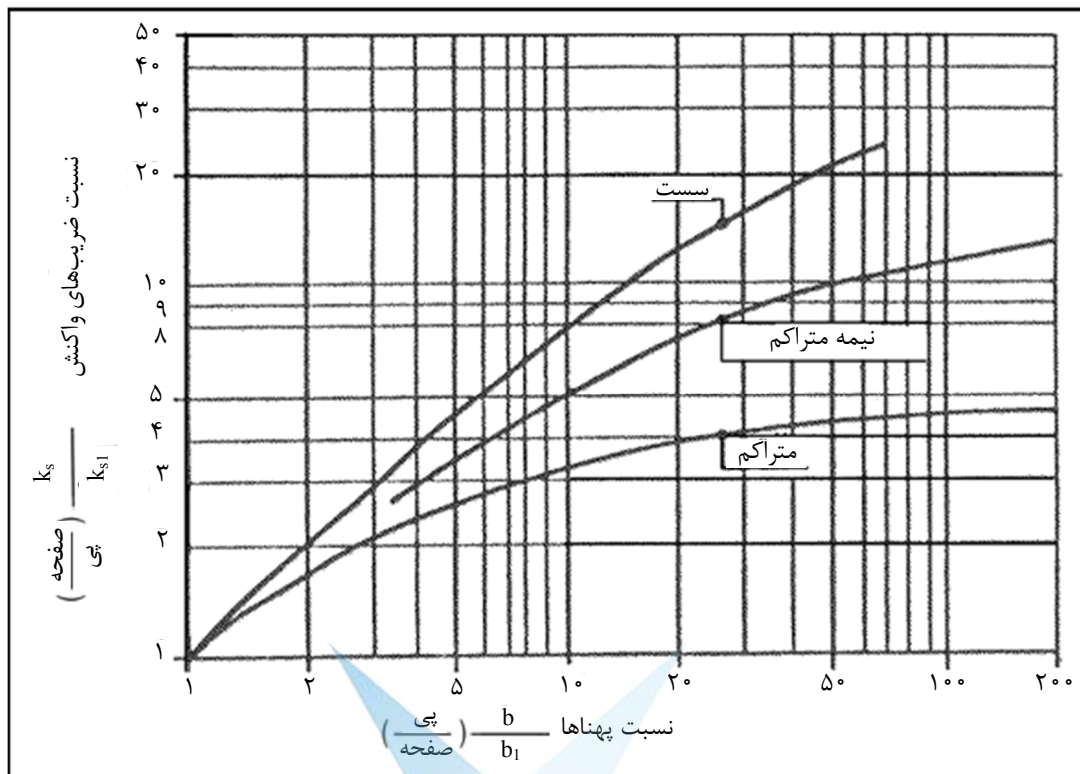
مقدار ضریب اطمینان در این رابطه دست کم ۲ پیشنهاد می‌شود.

۱-۳-۷-۲- ضریب واکنش بستر

مقدار ضریب واکنش بستر (k_s) از رابطه زیر تعیین می‌شود:

$$k_s = \frac{q}{\delta} \times I \quad (4)$$

که در آن، δ مقدار نظیر q از روی نمودار فشار - نشست است ($q \leq q_a$). چون مقدار k_s زیر تاثیر پهنای صفحه آزمایش قرار می‌گیرد، باید مقدار k_s صفحه به k_s پی با پهنای مورد نظر تبدیل شود. برای این تبدیل و تعیین k_s پی در خاک‌های ماسه‌ای از شکل (۵) استفاده می‌شود.



شکل ۵- محاسبه ضریب واکنش بستر برای پی مورد نظر با استفاده از نسبت پهنای پی به پهنای صفحه آزمایش [۳]

در این گونه خاک‌ها، نتیجه‌ها، تحت تاثیر چگونگی افزایش ضریب واکنش بستر نسبت به ژرفا است. در مصالحی که

این تغییر در ژرفا اتفاق نمی‌افتد (مصالح همگن و از جمله رس‌ها) رابطه $\frac{k_{sl}}{k_s} = \frac{b}{b_1}$ (برای $\frac{b}{b_1} \leq 3$) پیشنهاد می‌شود.

نسبت پهناها و $\frac{k_{sl}}{k_s}$ نسبت ضریب‌های واکنش بستر است.

۱-۷-۳-۳- تعیین مقدار نشست پی

با تعیین q_a و k_s (بندهای ۱-۳-۷ و ۲-۳-۷) و داشتن مقدار فشار وارد بر پی q ، ($q \leq q_a$) می‌توان مقدار نشست را از

رابطه $\delta = \frac{q}{k_s}$ تعیین کرد. اگر این مقدار نشست برای پی، از دید طراح پی مجاز نباشد، می‌توان ابعاد جدیدی در نظر

گرفته، مقدار k_s جدید را از منحنی شکل (۵) یا رابطه اشاره شده تعیین نموده و سپس دوباره با فشار جدید (q) مقدار نشست (δ) را محاسبه کرد.

یادآوری: در صورت پیش‌بینی وجود سطح آب در گستره تنش زیر پی، (فاصله تراز زمین تا تراز آب، کم‌تر از فاصله

تراز زمین تا تراز کف پی به علاوه پهنای پی باشد)، باید پیش‌بینی‌های لازم به یکی از دو صورت زیر به‌عمل آید:

- انجام آزمایش بارگذاری صفحه‌ای در شرایطی که خاک به‌طور مصنوعی غرقاب و اشباع شده باشد.
- در خاک‌های ماسه‌ای، غیرچسبنده و نفوذپذیر می‌توان آزمایش بارگذاری صفحه‌ای را در شرایط عادی انجام داد، سپس با استفاده از رابطه زیر، اصلاح لازم را در مورد ظرفیت باربری پی به‌عمل آورد:

$$C_w = 0.5 + 0.5 \frac{D_w}{D_f + B} \quad (5)$$

در این رابطه:

- C_w - ضریب کاهش ظرفیت باربری پی،
- D_w - ژرفای سطح آب از سطح زمین،
- D_f - ژرفای کف پی از سطح زمین و
- B - پهنای پی است.

۱-۸- تهیه گزارش

در تهیه گزارش ارایه اطلاعات زیر ضروری است:

- اشاره به استاندارد مورد استفاده،
- شماره صفحه بارگذاری و شماره آزمایش،
- اندازه صفحه بارگذاری،
- محل آزمایش،

- تراز صفحه بارگذاری،
 - زمان آغاز و پایان آزمایش،
 - تشریح خاک یا سنگ مورد آزمایش،
 - تشریح چیدمان و آرایش آزمایش شامل سامانه بارگذاری، واکنش و وسایل اندازه‌گیری نشست،
 - اطلاعات مربوط به واسنجی و بررسی دستگاه‌های اندازه‌گیری،
 - نرخ نشست نسبت به مدت هر پله بارگذاری (برنامه بارگذاری)،
 - زمان و میزان فشار وارده مربوط به نشست،
 - نمودار فشار تماسی نسبت به نشست (بارگذاری و باربرداری)،
 - خزش در هنگام هر پله بارگذاری و هر تناوب،
 - منحنی زمان نسبت به نشست برای بار وارده یا بارهای مورد نظر،
 - خواندن زمان و دما در محل صفحه،
- هر ملاحظه دیگری که بتواند در تفسیر نتایج مفید واقع گردد.



۲- مثال

در نظر است ساختمانی ۶ طبقه ساخته شود، که یک طبقه آن در زیرزمین واقع است. بیشینه بار ستون‌ها حدود ۱۶۰ تن تخمین زده شده است. با توجه به وجود یک طبقه زیرزمین، آزمایش بارگذاری صفحه‌ای به شرح زیر طراحی شد: ابتدا چاه دستی تا ژرفای ۳/۵ متر حفر شد (این ژرفا با تراز کف پی ساختمان یکسان است). سپس دستکی افقی به پهنای تقریبی ۳۵ سانتی‌متر و با طول کافی برای کارگذاری صفحه بارگذاری به قطر ۳۰ سانتی‌متر حفر گردید. پس از آن، صفحه در کف، و جک روی آن و صفحه بالاسری جک (برای تامین واکنش جک از سقف) قرار داده شد. کلیه جزییات لازم مانند آماده‌سازی محل قرارگیری صفحه، نصب سنجشگرها و ... رعایت گردید. بارگذاری به روش پله‌ای انجام گرفت و چون مقاومت نهایی خاک حدود ۲۵ کیلوگرم بر سانتی‌متر مربع تخمین زده شده، ۱۰ پله مساوی، هر کدام حدود ۲/۵ کیلوگرم بر سانتی‌متر مربع در نظر گرفته شد (با توجه به سطح صفحه که حدود ۷۰۰ سانتی‌متر مربع است، مقدار بار جک در هر پله ۱۷۵۰ کیلوگرم تعیین شده است). با استفاده از فرم آزمایش (پ-۱)، نتیجه قرائت‌ها در فرم (پ-۲) آمده است. پس از انجام آزمایش، از زیر صفحه آزمایش نمونه خاک گرفته شد و به آزمایشگاه ارسال گردید که نشان داد جنس مصالح، دانه‌ای و غیرچسبنده است. برای مطمئن شدن از درستی تعمیم نتایج آزمایش بارگذاری به حیطة تحت تنش پی، چاه دستی تا عمق ۱۰ متر ادامه یافت. دیده شد جنس مصالح تا ژرفای موردنظر یکنواخت و یکسان می‌باشد و به سطح آب زیرزمینی برخورد نشده است. محاسبه و تعیین مقاومت مجاز خاک، ضریب واکنش بستر و مقدار نشست پی مورد نظر است.

- تعیین مقاومت مجاز

با داده‌های به دست آمده، نمودار فشار - نشست (نشست میانگین) رسم می‌شود (شکل ۶). با مقایسه این نمودار با نمودارهای شکل (۳)، مشخص می‌شود که حالت (ب) برقرار است. بنابراین می‌توان مقدار $q_u = 18.4 \text{ kg/cm}^2$ را به عنوان فشار نهایی تلقی نمود.

برای تعیین I ، با مراجعه به شکل (۴) و فرض $\mu = 0.5$ (که برای این نوع خاک فرض مناسبی به شمار می‌رود) و

تعیین $\frac{z}{b} = \frac{350}{30} \cong 12$ ضریب $I = 0.52$ به دست می‌آید. بارعایت ضریب اطمینان $SF = 2$ ، مقدار q_a عبارتست از:

$$q_a = \frac{18.4 \times 0.52}{2} = 4.8 \text{ kg/cm}^2$$

- تعیین مدول واکنش بستر

مقدار k_{s1} (صفحه) از رابطه (۴) به دست می‌آید:

$$k_{s1} = \frac{q_a}{\delta} \times I$$

$$K_{s1} = \frac{4.8}{0.2} \times 0.52 \quad (\delta \text{ از روی منحنی و با تقریب تعیین شده است})$$

$$K_{s1} = 12.5 \text{ kg/cm}^3$$

اگر بار ستون ۱۶۰ تن و بار مجاز ۴/۸ کیلوگرم بر سانتی‌متر مربع در نظر گرفته شوند، ابعاد تخمینی پی $۱/۸۵ \times ۱/۸۵$ متر خواهد شد. برای پی به پهنای ۱/۸۵ متر، مقدار k_s با استفاده از منحنی شکل (۵) برای حالت متراکم در خاک‌های دانه‌ای، چنین خواهد شد:

$$\frac{b}{b_1} = \frac{185}{30} = 6.2$$

$$\frac{k_{s1}}{k_s} = 2.85$$

$$k_s = \frac{12.5}{2.85}$$

$$k_s = 4.4 \text{ kg/cm}^3$$

– تعیین مقدار نشست پی

با استفاده از رابطه $\delta = \frac{q}{k_s}$ مقدار نشست به شرح زیر محاسبه می‌شود:

$$\delta = \frac{(160 \times 1000) / (185 \times 185)}{4.4}$$

$$\delta = 1.1 \text{ cm}$$

اگر مقدار محاسبه شده نشست، به هر دلیلی بیش از حد مجاز باشد، می‌توان با کاهش فشار وارده به پی (افزایش ابعاد پی) و تعیین جدید برای آن پی، محاسبات را تا رسیدن به نشست مطلوب ادامه داد.



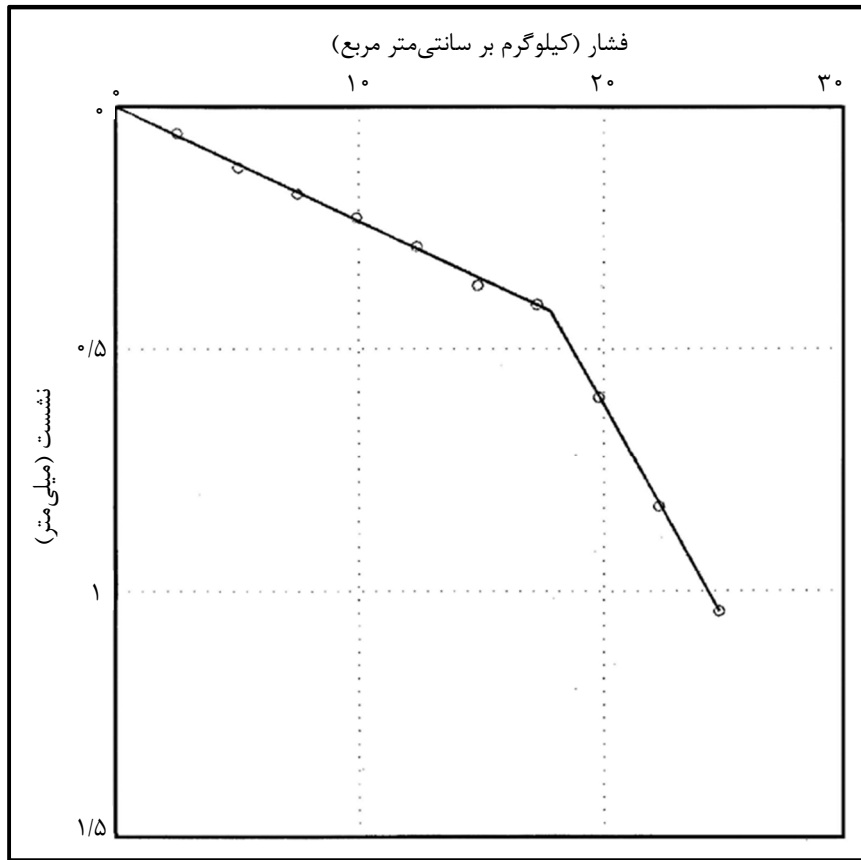
فرم ۲- فرم نتایج آزمایش بارگذاری صفحه‌ای

تاریخ: ۱۳۷۷/۳/۳۰

پروژه: مجتمع مسکونی لاله
محل آزمایش: گوشه شمال شرقی زمین
نوع مصالح مورد آزمایش: ماسه و شن
تراز صفحه: ۳/۵۰m
روش بارگذاری: پله‌ای، هر پله حدود ۲/۵ kg/cm²
یادآوری‌ها: -

استاندارد: دفتر فنی وزارت نیرو (امور آب)
شماره صفحه آزمایش: CP۱۲
شماره آزمایش: PLT۲
شکل صفحه و پهنای آن: دایره به قطر ۳۰ سانتی‌متر
هندسه و آرایش آزمایش: در دستک افقی و در ژرفای ۳/۵ متری
تاریخ آخرین واسنجی و بررسی دستگاه‌های اندازه‌گیری: ۷۷/۳/۲۷

متوسط نشست (mm)	قرائت سنجشگرها (mm)			زمان قرائت	فشار (kg/cm ²)	قرائت جک (kg)	شماره پله	متوسط نشست (mm)	قرائت سنجشگرها (mm)			زمان قرائت	فشار (kg/cm ²)	قرائت جک (kg)	شماره پله
	۳	۲	۱						۳	۲	۱				
۴/۱۰	۳/۸۳	۳/۵۲	۴/۰۴	۱۲:۰۳	۱۷/۳	۱۲۲۵۰	۷	۰/۵۵	۰/۴۵	۰/۴۰	۰/۴۶	۱۱:۰۱	۲/۵	۱۷۵۰	۱
	۴/۰۱	۳/۵۸	۴/۰۹	۱۲:۰۴					۰/۵۴	۰/۴۸	۰/۵۵	۱۱:۰۲			
	۴/۲۲	۳/۷۷	۴/۳۱	۱۲:۰۶					۰/۵۷	۰/۵۱	۰/۵۸	۱۱:۰۴			
	۴/۲۲	۳/۷۷	۴/۳۱	۱۲:۱۰					۰/۵۷	۰/۵۱	۰/۵۸	۱۱:۰۸			
۶/۰۱	۵/۹۴	۴/۸۵	۶/۱۱	۱۲:۱۵	۱۹/۸	۱۴۰۰۰	۸	۱/۲۵	۱/۰۳	۰/۹۲	۱/۰۵	۱۱:۱۰	۵/۰	۳۵۰۰	۲
	۶/۱۱	۵/۰۹	۶/۴۰	۱۲:۱۶					۱/۲۲	۱/۰۹	۱/۲۵	۱۱:۱۱			
	۶/۳۲	۵/۱۳	۶/۵۸	۱۲:۱۸					۱/۲۹	۱/۱۵	۱/۳۱	۱۱:۱۳			
	۶/۳۲	۵/۱۳	۶/۵۸	۱۲:۲۲					۱/۲۹	۱/۱۵	۱/۳۱	۱۱:۱۷			
۸/۲۸	۷/۳۲	۶/۸۸	۷/۴۲	۱۲:۲۶	۲۲/۳	۱۵۷۵۰	۹	۱/۸۰	۱/۴۸	۱/۳۲	۱/۵۱	۱۱:۱۹	۷/۴	۵۲۵۰	۳
	۸/۰۱	۷/۲۴	۸/۱۴	۱۲:۲۷					۱/۷۶	۱/۵۷	۱/۸۰	۱۱:۲۰			
	۸/۳۵	۷/۹۱	۸/۵۷	۱۲:۲۹					۱/۸۵	۱/۶۶	۱/۸۹	۱۱:۲۲			
	۸/۳۵	۷/۹۱	۸/۵۷	۱۲:۳۳					۱/۸۵	۱/۶۶	۱/۸۹	۱۱:۲۶			
۱۰/۴۲	۹/۹۵	۸/۸۲	۹/۷۹	۱۲:۳۷	۲۴/۸	۱۷۵۰۰	۱۰	۲/۳۰	۱/۹۰	۱/۶۹	۱/۹۳	۱۱:۳۰	۹/۹	۷۰۰۰	۴
	۱۰/۴۷	۹/۳۴	۱۰/۲۴	۱۲:۳۸					۲/۲۵	۲/۰۱	۲/۳۰	۱۱:۳۱			
	۱۰/۶۵	۹/۷۹	۱۰/۸۲	۱۲:۴۰					۲/۳۷	۲/۱۲	۲/۴۲	۱۱:۳۳			
	۱۰/۶۵	۹/۷۹	۱۰/۸۲	۱۲:۴۴					۲/۳۷	۲/۱۲	۲/۴۲	۱۱:۳۷			
								۲/۹۰	۲/۳۹	۲/۱۳	۲/۴۴	۱۱:۴۱	۱۲/۴	۸۷۵۰	۵
									۲/۸۴	۲/۵۳	۲/۸۹	۱۱:۴۲			
									۲/۹۹	۲/۶۷	۳/۰۵	۱۱:۴۴			
									۲/۹۹	۲/۶۷	۳/۰۵	۱۱:۴۸			
								۳/۷۰	۳/۰۵	۲/۷۲	۳/۱۱	۱۱:۵۱	۱۴/۹	۱۰۵۰۰	۶
									۳/۶۲	۳/۳۳	۳/۶۹	۱۱:۵۲			
									۳/۸۱	۳/۴۰	۳/۸۹	۱۱:۵۴			
									۳/۸۱	۳/۴۰	۳/۸۹	۱۱:۵۸			



شکل ۶- نمودار - فشار - نشست (نشست میانگین) - در آزمایش PLT2





shaghool.ir

منابع و مراجع

- 1- Soil Mechanics, Design Manual 7.1. Department of the Navy, May 1982.
- 2- ASTM 1194-72(87). Bearing Capacity of Soil for Static Load and Spread Footings.
- 3- European Committee for Standardization. Eurocode 7, part 3. Geotechnical design assisted by field tests, November 1995.
- 4- Plate Loading Test of Soil and Rock. By: P.J.N. Pells. Proceedings of an Extension Course on In-situ Testing for Geotechnical Investigation Sydney, May-June 1989.
- 5- Foundation Design and Construction. By: M.J. Tomlinson. Fifth Edition, 1991.
- 6- BS 5930: 1981. Site Investigation.
- 7- Foundation Analysis and Design. By J.E.Bowles. Fourth Edition, 1988.
- 8- National Soviet Standard-Gost 20276-83. Field Methods for Determining Deformation Characteristics.



خواننده گرامی

امور نظام فنی و اجرایی سازمان برنامه و بودجه کشور، با گذشت بیش از چهل سال فعالیت تحقیقاتی و مطالعاتی خود، افزون بر هفتصد عنوان نشریه تخصصی - فنی، در قالب آیین نامه، ضابطه، معیار، دستورالعمل، مشخصات فنی عمومی و مقاله، به صورت تالیف و ترجمه، تهیه و ابلاغ کرده است. نشریه حاضر در راستای موارد یاد شده تهیه شده، تا در راه نیل به توسعه و گسترش علوم در کشور و بهبود فعالیت های عمرانی به کار برده شود. فهرست نشریات منتشر شده در سال های اخیر در سایت اینترنتی nezamfanni.ir قابل دستیابی می باشد.



Plate Loading Test of Soil and Weak Rock (Application, Method and Interpretation) [No. 736]

Authors & Contributors Committee:

Hossein jalali	AB-NIRU Consulting Engineers	PhD in structural and Mechanical Building
Farzan Rafia	Kavoshgaran Consulting Engineers (KCE)	M.Sc in Mining Engineering (Rock Mechanics)
Behrooz Gatmiri	University of Tehran-Faculty of Engineering	PhD in Geotechnic
Siavash Litkoohi	SES Geotechnical Consultants and Contractors	PhD in Soil Mechanics
Mahyar Noorbakhsh Pirbazari	Free lance expert	M.Sc in Geotechnic
Ali Yousefi	ZAPCE (ZAMIN AB PEY Consulting Engineers)	M. Sc. in Mining Engineering and Geological Engineering

Confirmation Committee:

Ahmad Barkhourdari	Iranian Water & Power Projects Engineering Company (PANIR)	M.Sc. in Civil Engineering-Hydraulic Structures
Masoud Hadidi Moud	Mahab-E Ghods Consulting Engineers	M. Sc. in Mechanical Engineering
Reza Rasti Ardakani	Shahid Beheshti University	Ph D in Civil Engineering
Seyyed Mahdi Zandian	Iran Water Resources Management	Construction Engineering ang Management
Mohammad Taher Taheri	Tavan-Ab Consulting Engineers	M. Sc. in Water Resources (Hydraulic) Engineering
Behbahani	Ministry of Energy- Water and Wastewater Standards and Projects Bureau	M. Sc. in Hydraulic Strecture Engineering
Taghi Ebadi	Ministry of Energy- Water and Wastewater Standards and Projects Bureau	M. Sc. in Hydraulic Strecture Engineering
Mohammad Reza Askari	Bandab Consulting Engineers	PhD in Civil Engineering
Najmeh Fooladi	Ministry of Energy- Water and Wastewater Standards and Projects Bureau	M. Sc. in Civil Engineering (Water Engineering)
Ali Yousefi	ZAPCE (ZAMIN AB PEY Consulting Engineers)	M. Sc. in Mining Engineering and Geological Engineering

Steering Committee:

Alireza Toutouchi	Deputy of Technical and Executive Affairs Department
Farzaneh Agharamezanali	Head of Water & Agriculture Group, Technical and Executive Affairs Department
Seyed Vahidedin Rezvani	Expert, Technical and Executive Affairs Department





shaghool.ir

Abstract

The best method to determine ground resistance is foundation construction with actual size and its loading. But operationally, is not favorable because of two reasons. High expense and obtaining ground resistance only for that size of foundation which is not optimistic economically and even technically, especially when you have foundation with different sizes. In these conditions, by plate loading test on a plate and generalization of the results (with respect to necessary aspects), favorable properties can be obtained. This experiment is used to determine some geomechanical parameters of structures foundation such as foundation allowable strength, deformability parameters of foundation's ground (modulus of elasticity and modulus of subgrade reaction), amount of foundation subsidence due to pressure on structures foundation on soil and weak rock. In plate loading test, by putting a rigid plate (of steel in most cases) on the soil and weak rock and pressing it and measuring the amount of plate depression in the soil and weak rock for the amount of pressure, the base for determination of soil and weak rock properties is provided. This test is done by different arrangements and loadings. In each case, limitations and interpretation aspects of the test should be considered. Test results helps to determine important parameters such as modulus of elasticity, modulus of subgrade reaction and allowable strength of tested materials, effectively. This criterion discusses on way of testing, determination and interpretation of results.





shaghool.ir

**Islamic Republic of Iran
Plan and Budget Organization**

Plate Loading Test of Soil and Weak Rock (Application, Method and Interpretation)

No .736

Deputy of Technical, Infrastructure and
Production Affairs
Department of Technical and Executive
Affairs

nezamfanni.ir

Ministry of Energy

Water and Wastewater Standards and Projects
Bureau

<http://seso.moe.org.ir>

2018



shaghool.ir

این نشریه

با عنوان «آزمایش بارگذاری صفحه‌ای روی خاک و سنگ ضعیف، کاربرد، روش، تعبیر و تفسیر» شامل چگونگی انجام آزمایش، تعیین نتایج و تفسیر نتیجه‌های به‌دست آمده از آزمایش است. آزمایش، با آرایش‌های گوناگون و بارگذاری‌های متفاوت انجام می‌شود که باید در هر مورد، محدودیت‌ها و جوانب تفسیری آزمایش مورد توجه قرار گیرد. یافته‌های آزمایش، کمک موثری به تعیین پارامترهای مهمی مانند مدول یانگ، ضریب عکس‌العمل بستر و مقاومت مجاز مصالح آزمایش شده می‌کند.

